



27.12.22



ВЫКЛЮЧАТЕЛИ АВТОМАТИЧЕСКИЕ AB2M4, AB2M10

**РУКОВОДСТВО ПО ЭКСПЛУАТАЦИИ
БЕИВ.640105.027РЭ**

Содержание

1 Указания мер безопасности	3
2 Подготовка выключателей к работе	4
3 Особенности эксплуатации выключателей	5
4 Электронные блоки управления максимального расцепителя тока	5
5 Смазка	8
Приложение А Схемы электрические принципиальные.....	10
Приложение Б Времятоковые характеристики	13

Руководство по эксплуатации распространяется на выключатели автоматические типов АВ2М4, АВ2М10 (в дальнейшем именуемые «выключатели»), которые предназначены для замены выключателей АВМ4, АВМ10.

При монтаже, вводе в эксплуатацию и эксплуатации выключателей следует дополнительно пользоваться руководством по эксплуатации БЕИВ.640105.027РЭ1, размещённым на сайте АО «Контактор» www.kontaktor.ru.

1 Указания мер безопасности

ВНИМАНИЕ!

ЭКСПЛУАТАЦИЯ ВЫКЛЮЧАТЕЛЕЙ ДОЛЖНА ПРОИЗВОДИТЬСЯ В СООТВЕТСТВИИ С «ПРАВИЛАМИ ТЕХНИЧЕСКОЙ ЭКСПЛУАТАЦИИ ЭЛЕКТРОУСТАНОВОК ПОТРЕБИТЕЛЕЙ» И «ПРАВИЛАМИ ПО ОХРАНЕ ТРУДА ПРИ ЭКСПЛУАТАЦИИ ЭЛЕКТРОУСТАНОВОК», ГОСТ Р 50030.2, А ТАКЖЕ В СООТВЕТСТВИИ С НАСТОЯЩИМ РУКОВОДСТВОМ.

МОНТАЖ ВЫКЛЮЧАТЕЛЕЙ СЛЕДУЕТ ПРОИЗВОДИТЬ В ОТКЛЮЧЕННОМ ПОЛОЖЕНИИ ПРИ ОТСУТСТВИИ НАПРЯЖЕНИЯ В ГЛАВНОЙ ЦЕПИ И В ЦЕПЯХ ДОПОЛНИТЕЛЬНЫХ СБОРОЧНЫХ ЕДИНИЦ.

РЕГУЛИРОВКА ПАРАМЕТРОВ ЭЛЕКТРОННОГО РАСЦЕПИТЕЛЯ ОСУЩЕСТВЛЯЕТСЯ ПРИ СНЯТОМ НАПРЯЖЕНИИ СО ВСЕХ ЦЕПЕЙ ВЫКЛЮЧАТЕЛЯ.

РАЗЪЕДИНЕНИЕ СОЕДИНИТЕЛЕЙ ДОПУСКАЕТСЯ ТОЛЬКО ПРИ ОТСУТСТВИИ НАПРЯЖЕНИЯ ВО ВСПОМОГАТЕЛЬНЫХ ЦЕПЯХ.

СТАЦИОНАРНЫЕ ВЫКЛЮЧАТЕЛИ ЗАЗЕМЛЯЮТСЯ ЧЕРЕЗ ЗАЗЕМЛЯЮЩИЕ БОЛТЫ, РАСПОЛОЖЕННЫЕ НА РАМЕ И ПРИВОДЕ.

НА КАРКАСЕ ВЫКЛЮЧАТЕЛЯ ВЫДВИЖНОГО ИСПОЛНЕНИЯ ДЛЯ ЕГО ЗАЗЕМЛЕНИЯ ПРЕДУСМОТРЕНЫ СКОЛЬЗЯЩИЕ КОНТАКТЫ, КОТОРЫЕ ДОЛЖНЫ ОБЕСПЕЧИВАТЬ НАДЁЖНЫЙ КОНТАКТ С КАРКАСОМ РАСПРЕДЕЛИТЕЛЬНОГО УСТРОЙСТВА В РАБОЧЕМ И КОНТРОЛЬНОМ ПОЛОЖЕНИЯХ ВЫКЛЮЧАТЕЛЯ.

ВЫКЛЮЧАТЕЛИ ВЫДВИЖНОГО ИСПОЛНЕНИЯ В РАБОЧЕМ И КОНТРОЛЬНОМ ПОЛОЖЕНИЯХ ДОЛЖНЫ БЫТЬ ЗАФИКСИРОВАНЫ В ОТВЕРСТИЯХ РЕЛЬС ЯЧЕЙКИ ПРЕДУСМОТРЕННЫМИ ДЛЯ ЭТИХ ЦЕЛЕЙ УСТРОЙСТВАМИ.

ВЫКЛЮЧАТЕЛИ ВЫДВИЖНОГО ИСПОЛНЕНИЯ СНАБЖЕНЫ МЕХАНИЧЕСКОЙ БЛОКИРОВКОЙ, ПРЕПЯТСТВУЮЩЕЙ ВКАТЫВАНИЮ ВКЛЮЧЕННОГО ВЫКЛЮЧАТЕЛЯ ИЗ КОНТРОЛЬНОГО ПОЛОЖЕНИЯ В РАБОЧЕЕ И ВЫКАТЫВАНИЮ ВКЛЮЧЕННОГО ВЫКЛЮЧАТЕЛЯ ИЗ РАБОЧЕГО ПОЛОЖЕНИЯ.

ВЫДВИЖНЫЕ ВЫКЛЮЧАТЕЛИ ДОЛЖНЫ ЭКСПЛУАТИРОВАТЬСЯ ТОЛЬКО ПРИ ЗАКРЫТЫХ ДВЕРЯХ ЯЧЕЙКИ РАСПРЕДЕЛИТЕЛЬНОГО УСТРОЙСТВА.

ЗАПРЕЩАЕТСЯ ОСТАВЛЯТЬ НА ВЫКЛЮЧАТЕЛЕ СЪЁМНУЮ РУКОЯТКУ.

ПРОВЕРКУ ДЕЙСТВИЯ ЦЕПЕЙ УПРАВЛЕНИЯ РАЗРЕШАЕТСЯ ПРОВОДИТЬ В ВЫДВИЖНЫХ ВЫКЛЮЧАТЕЛЯХ ТОЛЬКО В КОНТРОЛЬНОМ ПОЛОЖЕНИИ, А В СТАЦИОНАРНЫХ ВЫКЛЮЧАТЕЛЯХ - ПРИ ОТСУТСТВИИ НАПРЯЖЕНИЯ НА ВЫВОДАХ ВЫКЛЮЧАТЕЛЯ.

ПРИ ВОЗНИКНОВЕНИИ НЕИСПРАВНОСТИ ЭЛЕКТРООБОРУДОВАНИЯ НЕОБХОДИМО СНЯТЬ НАПРЯЖЕНИЕ С ГЛАВНОЙ И/ИЛИ ВСПОМОГАТЕЛЬНЫХ ЦЕПЕЙ. ДЛЯ ОПРЕДЕЛЕНИЯ ДАЛЬНЕЙШИХ ДЕЙСТВИЙ СЛЕДУЕТ ОБРАТИТЬСЯ В СЕРВИСНУЮ СЛУЖБУ ЗАВОДА-ИЗГОТОВИТЕЛЯ.

2 Подготовка выключателей к работе

Перед монтажом выключателя следует визуально убедиться в отсутствии механических повреждений диэлектрических частей конструкции, которые могут привести к снижению изоляционных свойств при эксплуатации оборудования.

При подготовке к работе необходимо установить выключатель в щитовое оборудование, подключить внешние проводники главной цепи (для стационарного исполнения), подключить цепи управления в соответствии со схемами приложения А и провести контрольное включение, отключение и отключение автоматически (независимым расцепителем при его наличии).

Крутящий момент затяжки резьбовых соединений при присоединении внешних проводников к зажимам главной цепи - (40 ± 3) Нм.

Минимальные и максимальные сечения присоединяемых шин для выключателей стационарного исполнения указаны в таблице 1.

Таблица 1 – Сечения присоединяемых шин

Тип выключателей	Допустимое сечение шин, мм	
	минимальное	максимальное
AB2M4C, AB2M4H	3x25	4x40
AB2M10C, AB2M10H	3x25	2(8x60)

Проверка выключателей выдвижного исполнения выполняется в контрольном положении.

Для включения ручным приводом стационарного выключателя, отключенного вручную, отведите рукоятку в сторону метки «I». Для включения выключателя после автоматического отключения нужно сначала отвести рукоятку до упора в сторону метки «O» (взвести механизм), затем - в сторону метки «I». Для отключения вручную необходимо рукоятку отвести в сторону метки «O».

При управлении выключателем с электромагнитным приводом вручную необходимо вращать рукоятку привода по часовой стрелке. При включении выключателя необходимо установить её против метки «I», а при отключении - против метки «O». После автоматического отключения необходимо взвести механизм, для чего рукоятку привода вначале установить в положение «O», затем - в положение «I».

Ручное управление осуществляется при помощи гаечного ключа 7811-0026 ГОСТ 2839-80 или 7811-0141 ГОСТ 2841-80.

Переход на ручное управление электромагнитным приводом допускается только при снятии напряжения в цепи привода.

Не допускается ручное оперирование электромагнитным приводом на включение, если ожидаемое пиковое значение тока включения в главной цепи превышает 10 кА. В этом случае допускается ручное оперирование электромагнитным приводом только для отключения выключателя.

Рукоятку выключателя следует перемещать из одного коммутационного положения в другое плавно, не допуская резких рывков.

Для включения выключателя с ручным дистанционным приводом рукоятку на двери ячейки нужно перевести в положение «включено», а при отключении - в положение «отключено». Для включения выключателя после автоматического отключения рукоятку вначале отвести в положение «отключено» (взвести механизм), а затем - в положение «включено».

Выдвижной выключатель вкатить в рабочее положение и зафиксировать.

3 Особенности эксплуатации выключателей

Возможность работы выключателей в условиях, отличных от указанных в настоящей инструкции, технические характеристики выключателей и мероприятия, которые должны выполняться при их эксплуатации в этих условиях, согласовываются между предприятием-изготовителем и потребителем.

Допускается эпизодически включать и отключать выключатель до 20 раз подряд с паузами не менее указанных в таблице 1.

Ремонт выключателей может осуществляться только специалистами сервисной службы завода-изготовителя.

Таблица 1 – Паузы между циклами включения-отключения

Условия работы	Пауза между циклами ВО, с, не менее
Включение и отключение электромагнитным приводом при наличии номинального тока в цепи	45
Включение и отключение электромагнитным приводом при отсутствии тока в цепи	20
Включение электромагнитным приводом, отключение независимым расцепителем или нулевым расцепителем напряжения при отсутствии тока в цепи	20
Включение и отключение вручную или специальным автоматическим приводом при наличии номинального тока в цепи	45
Включение и отключение вручную или специальным автоматическим приводом при отсутствии тока в цепи	1
Включение вручную или специальным автоматическим приводом, отключение независимым расцепителем при отсутствии тока в цепи	15

4 Электронные блоки управления максимального расцепителя тока

В выключателях АВ2М переменного тока могут устанавливаться электронные блоки типов МРТ1-МП, МРТ2-МП, МРТ4-МП.

Общий вид лицевой панели блоков МРТ-МП, а также назначение органов управления приведены на рисунках 4, 5.

Блок МРТ-МП имеет индикатор превышения порога срабатывания защиты от перегрузки (1,05–1,2 номинального тока расцепителя). Если ток хотя бы одного из полюсов превысит этот порог, начинает мигать индикатор П на лицевой панели блока.

В блоке МРТ-МП имеется возможность просмотра информации о причине срабатывания максимальной токовой защиты. Для этого нужно после отключения выключателя подать напряжение постоянного тока величиной от 10 до 27 В на контакты разъёма ТЕСТ 5 (-) и 10 (+) и нажать кнопку на лицевой панели. При этом должен загореться один из индикаторов: О (срабатывание защиты от однофазного короткого замыкания), П (срабатывание защиты от перегрузки) или К М (срабатывание защиты от короткого замыкания). Удерживание кнопки нажатой в течение 3 с стирает информацию о причине отключения.

Проверка уставок должна проводиться при прохождении тока по главной цепи выключателя. При этом испытательный ток должен иметь частоту 50 Гц, его форма должна быть близка к синусоидальной (действующее значение всех высших гармоник не должно

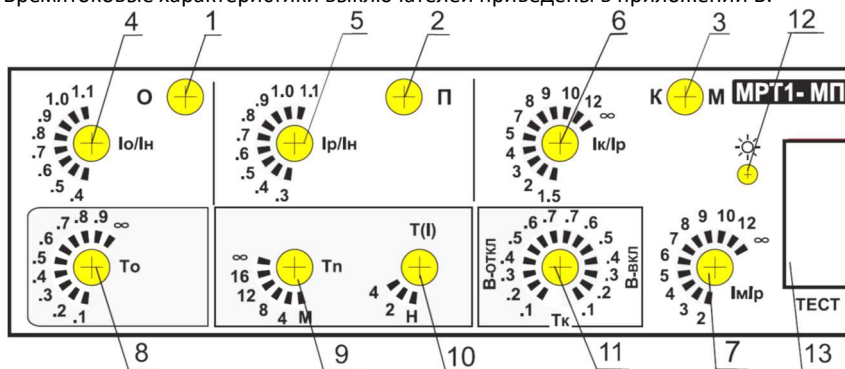
превышать 5 % от действующего значения первой гармоники тока). Ток прогрузочного устройства с учётом аперриодической составляющей не должен находиться в зоне токов срабатывания электромагнитного расцепителя выключателя.

Предусмотрена возможность проверки работоспособности (функционирования) электронного блока. При проверке функционирования для подключения к разъему ТЕСТ необходимо пользоваться специальной вилкой БЕИВ.434525.003 (поставляется комплектно с выключателем при указании в заказе). Методика проверки уставок и функционирования изложена в руководстве по эксплуатации БЕИВ.640105.027РЭ1.

Проверка функционирования блока МРТ-МП может проводиться с помощью сервисного блока БПФР. Сервисный блок БПФР может поставляться совместно с выключателем, если это оговорено в заказе, или отдельно. Порядок работы с блоком БПФР изложен в его руководстве по эксплуатации.

ВНИМАНИЕ! ПРИМЕНЕНИЕ РАНЕЕ ВЫПУСКАВШИХСЯ СЕРВИСНЫХ БЛОКОВ БПФР1-4, БПФР5 ДЛЯ ПРОВЕРКИ ВЫКЛЮЧАТЕЛЕЙ С БЛОКАМИ МРТ-МП НЕДОПУСТИМО!

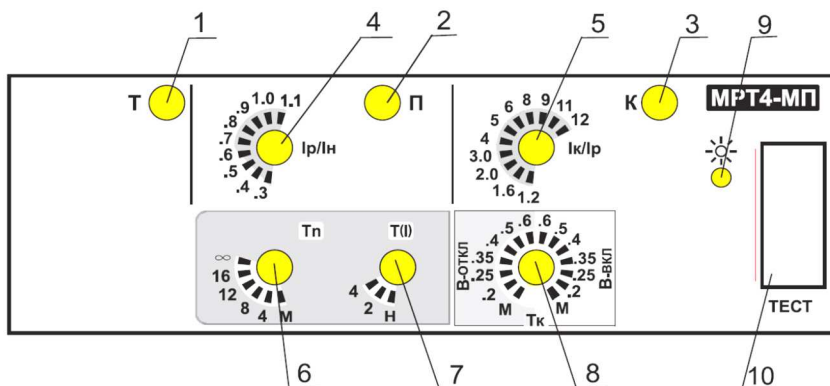
Времятоковые характеристики выключателей приведены в приложении Б.



- 1 - индикатор срабатывания защиты от однофазного короткого замыкания;
- 2 - индикатор срабатывания защиты от перегрузки;
- 3 - индикатор срабатывания защиты от междуфазного короткого замыкания;
- 4 - переключатель уставок тока срабатывания защиты от однофазного короткого замыкания;
- 5 - переключатель номинального тока расцепителя;
- 6 - переключатель уставок тока срабатывания защиты от короткого замыкания с выдержкой времени;
- 7 - переключатель уставок тока срабатывания защиты от короткого замыкания без выдержки времени;
- 8 - переключатель уставок выдержки времени защиты от однофазного короткого замыкания;
- 9 - переключатель уставок выдержки времени защиты от перегрузки (при токе $6 I_p$);
- 10 - переключатель характеристики защиты от перегрузки (4 - обратная 4 степени, 2 – обратноквадратичная, H – независимая от тока);
- 11 - переключатель уставок выдержки времени защиты от короткого замыкания и защиты от тока включения (левый сектор – защита от тока включения отключена, правый сектор – защита от тока включения включена);
- 12 - кнопка индикации причины отключения (О, П, К М);
- 13 - разъем ТЕСТ.

МРТ2-МП отличается от МРТ1-МП отсутствием защиты от однофазного короткого замыкания

Рисунок 4 - Общий вид лицевой панели блока МРТ1-МП



- 1 - индикатор теста переключателей;
- 2 - индикатор срабатывания защиты от перегрузки;
- 3 - индикатор срабатывания защиты от короткого замыкания;
- 4 - переключатель номинального тока расцепителя;
- 5 - переключатель уставок тока срабатывания защиты от короткого замыкания;
- 6 - переключатель уставок выдержки времени защиты от перегрузки (при токе $6 I_p$);
- 7 - переключатель характеристики защиты от перегрузки (4 - обратная 4 степени, 2 – обратноквадратичная, Н – независимая от тока);
- 8 - переключатель уставок выдержки времени защиты от короткого замыкания и защиты от тока включения (левый сектор – защита от тока включения отключена, правый сектор – защита от тока включения включена);
- 9 - кнопка индикации причины отключения (П, К);
- 10 - разъем ТЕСТ

Рисунок 5 - Общий вид лицевой панели блока МРТ4-МП

5 Смазка

Для смазки выключателей должно применяться приборное вазелиновое масло МВП ГОСТ 1805-76 или масло марки 132-08 (ОКБ-122-5), а для смазки электромагнитного привода - смесь смазки ЦИАТИМ-201 ГОСТ 6267-74 (заменители - ЦИАТИМ-221 ГОСТ 9433-80, ЛИТОЛ-24 ГОСТ 21150-2017) и масла МВП ГОСТ 1805-76 в объемном соотношении 1:1.

Смазка выключателей и электромагнитного привода должна производиться при проверке технического состояния выключателей в местах, указанных на рисунках 6, 7 по 1-2 капли (в зависимости от величины трущейся поверхности) в каждое место смазки. Каждое место смазки, обозначенное на рисунках 6, 7, имеет симметрично расположенное второе место смазки.

Врубные и неподвижные контакты, ролики вкатного устройства и блокировки выдвигающих выключателей следует смазывать смазкой ЦИАТИМ-221 ГОСТ 9433-80.

Могут также применяться смазки:

- Mobil grease 24 (фирма Mobil);
- UNI Teamp 500 (фирма Texaco);
- Aeroshell 15 (фирма Shell).

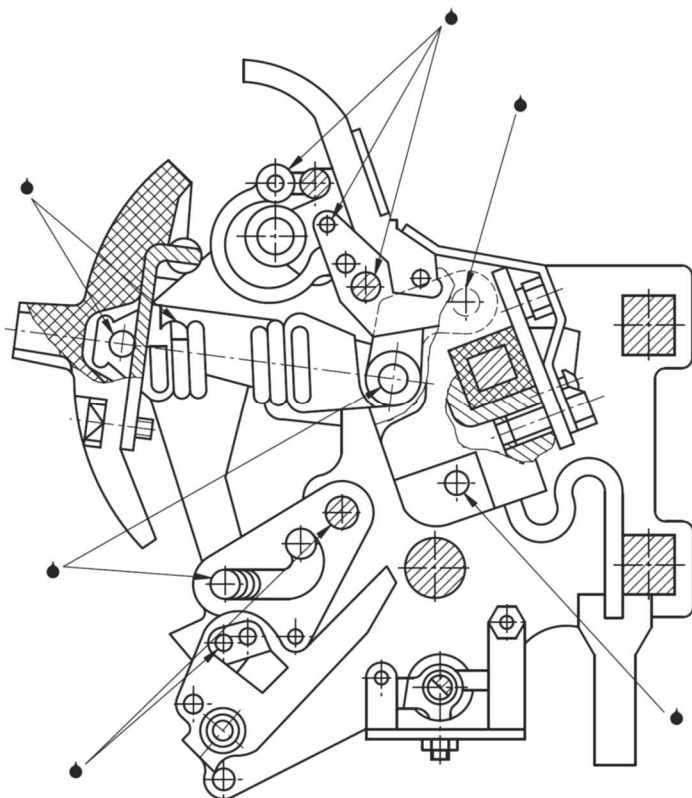


Рисунок 6 – Карта смазки выключателя

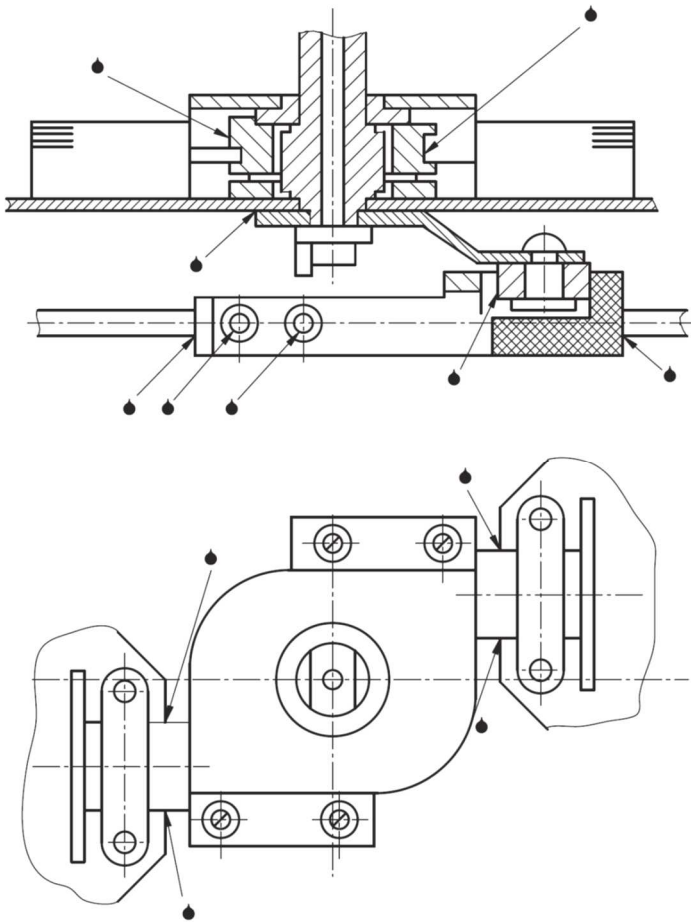


Рисунок 7 - Карта смазки электромагнитного привода

ПРИЛОЖЕНИЕ А

СХЕМЫ ЭЛЕКТРИЧЕСКИЕ ПРИНЦИПАЛЬНЫЕ

Условные обозначения, принятые в схемах:

SF - выключатель автоматический;

TA1...TA3 - трансформаторы тока;

YA1 - исполнительный электромагнит МТЗ и независимого расцепителя;

YA2 - расцепитель нулевого напряжения;

YA3, YA4 - электромагниты привода;

VD1...VD4 - диоды;

R - резистор;

SB1 - кнопка привода;

SB2 - кнопка расцепителя;

S1...S6 - контакты вспомогательной цепи;

XT - соединители выключателя стационарного исполнения;

XP, XS (A1...A4) - соединители электромагнитного привода;

XP1, XS1 - соединители выключателя выдвигного исполнения;

SQ1, SQ2 - выключатели путевые привода;

K1, K2 - реле;

SC1, SC2 - выключатели импульсные привода;

U_{уп} - напряжение управления независимым расцепителем и нулевым расцепителем напряжения;

U_{уп} - напряжение управления приводом.

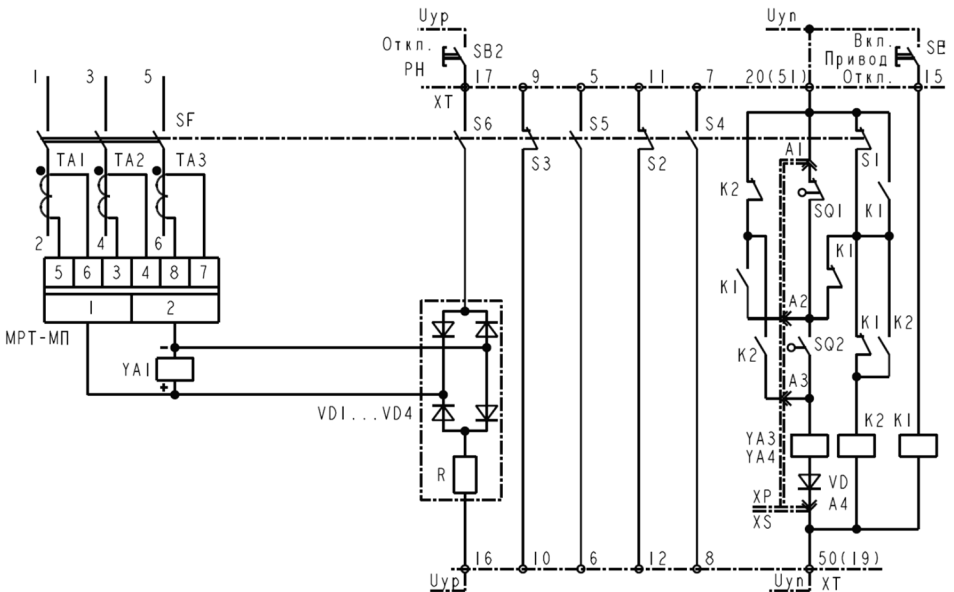


Рисунок А.1 - Схема электрическая принципиальная выключателей типов АВ2М4, АВ2М10 стационарного исполнения с электроприводом и независимым расцепителем

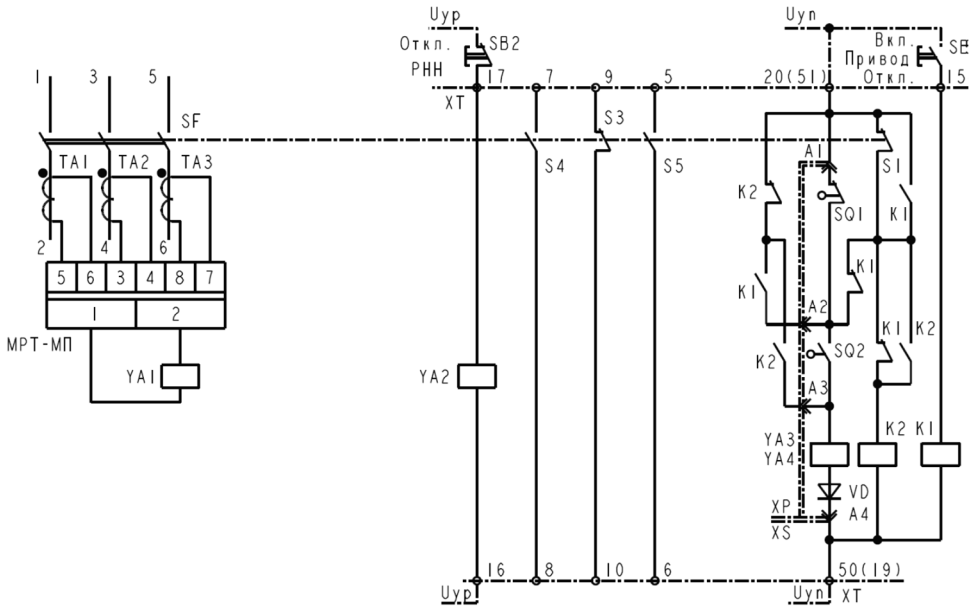


Рисунок А.2 - Схема электрическая принципиальная выключателей переменного тока типов АВ2М4, АВ2М10 стационарного исполнения с электроприводом и расцепителем напряжения (нулевым)

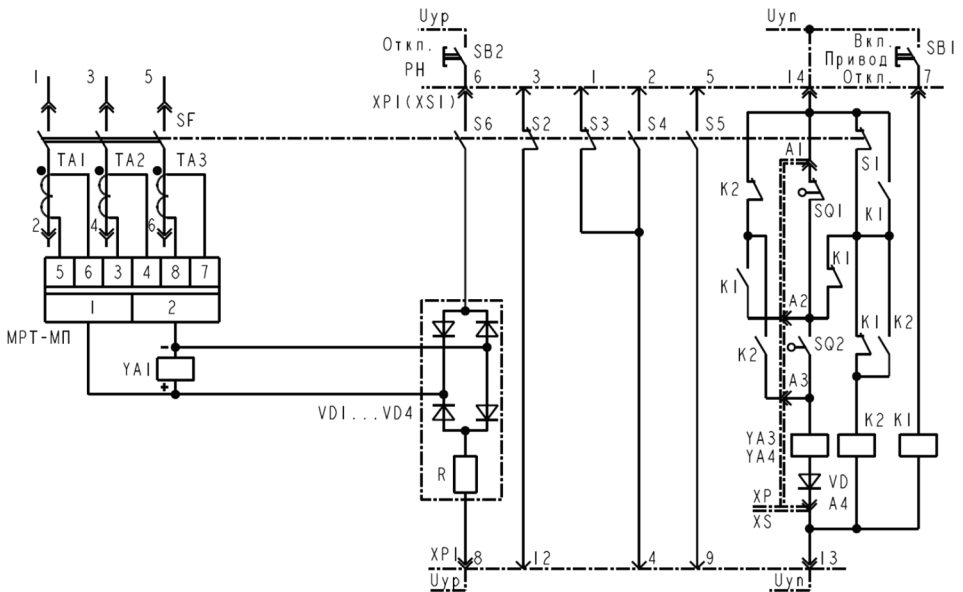


Рисунок А.3 - Схема электрическая принципиальная выключателей переменного тока типов АВ2М4, АВ2М10 выдвижного исполнения с электроприводом и независимым расцепителем

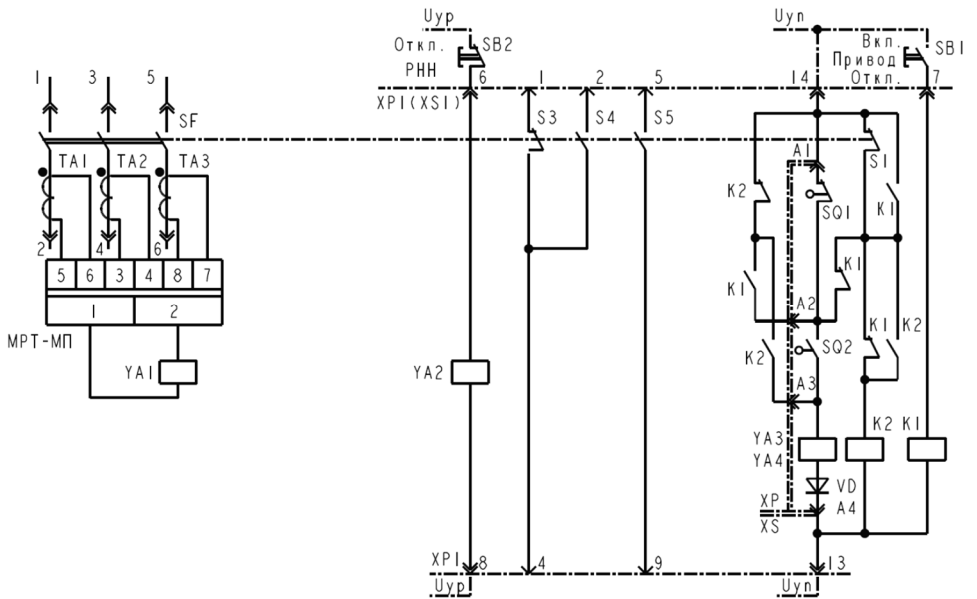


Рисунок А.4 - Схема электрическая принципиальная выключателей переменного тока типов АВ2М4, АВ2М10 выдвигного исполнения с электроприводом и расцепителем напряжения (нулевым)

ПРИЛОЖЕНИЕ Б
ВРЕМЯТОКОВЫЕ ХАРАКТЕРИСТИКИ

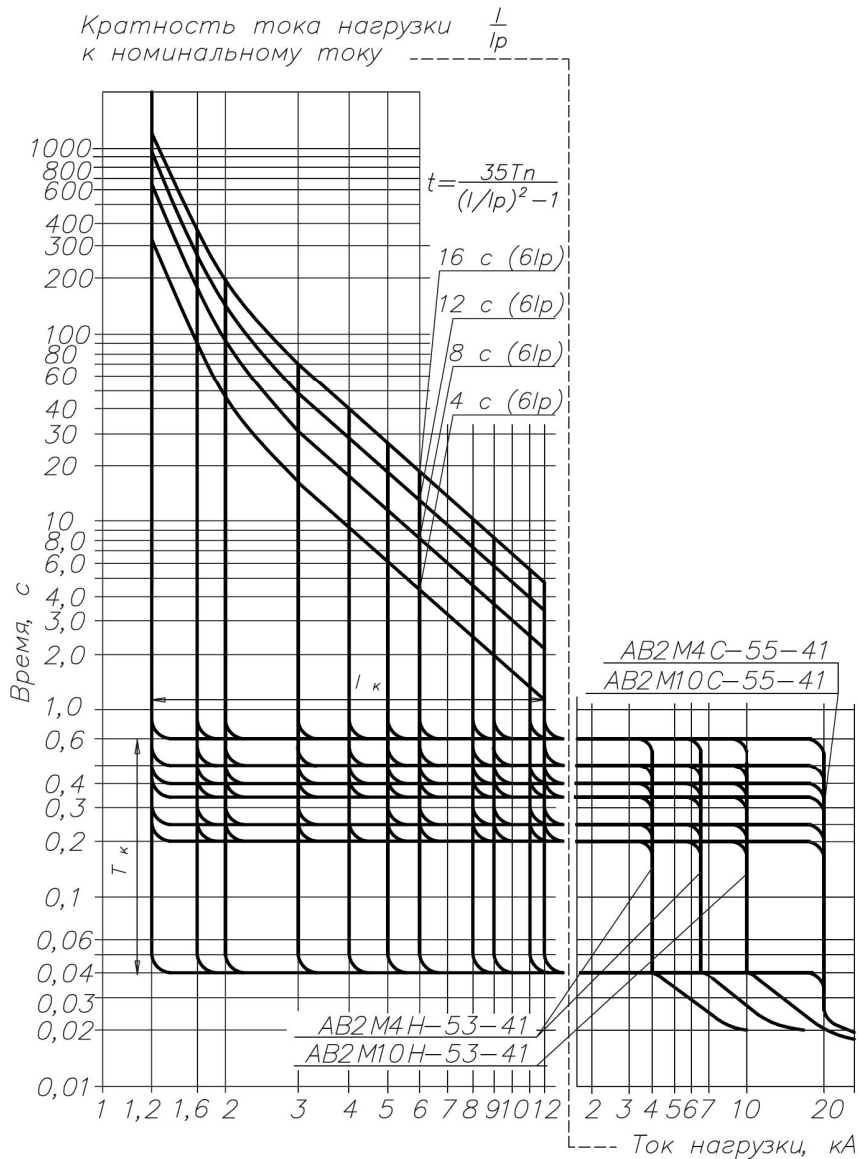


Рисунок Б.1 - Времятоковые характеристики выключателей с электронным блоком МРТ4-МП (обратноквадратичная характеристика защиты от перегрузки)

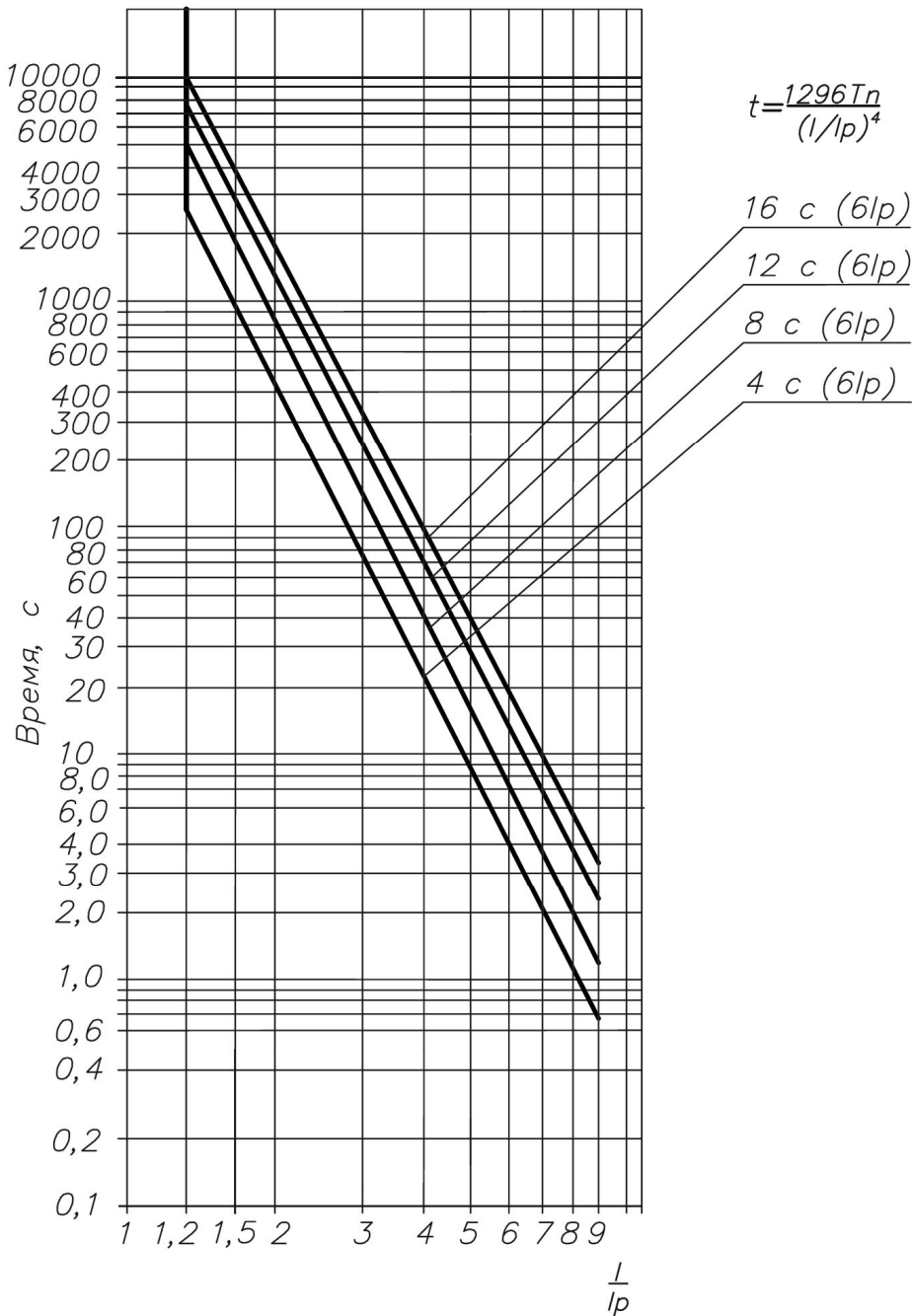


Рисунок Б.2 - Времятоковая характеристика защиты от перегрузки, обратная 4 степени

432001, г. Ульяновск, ул. К. Маркса, д. 12
support.kontaktor@legrandelectric.com
www.kontaktor.ru